

VTA Mehrfamilien Türsprechanlage Benutzerhandbuch

Goliath AV-VTA05 / Mehrfamilien Außenstation

Inhaltsverzeichnis

Wichtige Sicherheitshinweise und Informationen.....	4
1. Produktübersicht.....	5
1.1. Modulliste.....	5
1.2. Aufbau.....	6
1.2.1. Kameramodul.....	6
1.2.2. Klingelmodul.....	8
1.2.3. Tastaturmodul.....	10
1.2.4. Kartenlesemodul.....	11
2. Installation.....	12
2.1. Verkabelung.....	12
2.1.1. Elektrisches Schloss.....	13
2.1.2. Elektromagnetisches Schloss.....	14
2.2. Befestigung Aufputz.....	15
2.3. Befestigung Unterputz.....	17
3. Erstinstallation.....	19
3.1. VTA.....	19
3.1.1. IP Adresse.....	19
3.1.2. Systemzeit.....	21
3.1.3. VTA No. Info.....	21
3.1.4. VTA Modulinfo.....	22
3.2. VTI Info.....	23
3.3. MGT Center.....	25
3.4. FTP Info.....	26
3.5. Funktionstest.....	26
3.5.1. Anruffunktion.....	26
3.5.2. Kamerabild anzeigen.....	27
3.5.3. Tür öffnen.....	27
3.5.4. Karten Verwaltung.....	28
3.5.5. Info Upload.....	28
3.5.6. Nachricht hinterlassen.....	29
3.5.7. Sicherung und Wiederherstellen.....	30
3.5.8. Sabotage.....	31
3.5.9. Umgebungslicht.....	31
4. Web Konfiguration.....	32
4.1. Login.....	32
4.2. System Config.....	32
4.2.1. Local Config.....	32

Goliath AV-VTA05 / Mehrfamilien Außenstation

4.2.2. LAN Config.....	36
4.2.3. Indoor Manager.....	36
4.2.4. Network Config.....	36
4.2.5. Video Set.....	37
4.2.6. User Manage.....	38
4.2.7. IPC Information.....	38
4.3. Info Search.....	38
4.4. Status Statistics.....	39
4.5. Logout.....	39
5. FAQs.....	40
6. Technische Daten.....	41

Goliath AV-VTA05 / Mehrfamilien Außenstation

Wichtige Sicherheitshinweise und Informationen

Bitte lesen Sie sich die Hinweise und Informationen aufmerksam durch, bevor Sie das Gerät installieren, um Beschädigungen und Fehler zu vermeiden.

- Setzen Sie das Gerät keinesfalls Dampf, Staub oder Ruß aus. Andernfalls kann es zu einem Brand oder Stromschlägen kommen.
- Installieren Sie das Gerät nicht an Plätzen wo hohe Temperaturen herrschen oder das Gerät direktem Sonnenlicht ausgesetzt ist. Hohe Temperaturen im Gerät können zu einem Brand führen.
- Setzen Sie das Gerät nicht in feuchter Umgebung ein, dies kann zu einem Brand führen.
- Platzieren Sie das Gerät nicht auf Teppichen oder Woldecken.
- Das Gerät muss stabil an einer soliden und glatten Oberfläche angebracht werden, um die Sicherheit auch bei Erdbeben und anderen Belastungen zu gewährleisten. Anderenfalls könnte das Gerät herunterfallen und beschädigt werden.
- Sorgen Sie für eine gute Belüftung des Gerätes und der Umgebung. Hohe Temperaturen im Gerät können zu einem Brand führen.
- Stellen Sie keine Gegenstände auf das Gerät.
- Nehmen Sie das Gerät nicht ohne professionelle Hilfe auseinander.

Warnung

- Bitte benutzen Sie geeignete Batterien, um Feuer, Explosionen und andere Gefahren zu vermeiden.
- Ersetzen Sie benutzte Batterien bitte nur mit demselben Batterietyp.
- Der Betrieb benötigt einen 12V DC (Gleichstrom) Trafo. Bitte betreiben Sie das Gerät ausschließlich mit einem solchen Transformator. Anderenfalls kann es zu einem Brand oder Stromschlägen kommen.

Hinweis

- Diese Bedienungsanleitung dient nur als Referenz.
- Alle hier vorkommenden Designs und Software können ohne vorherige schriftliche Ankündigung geändert werden.
- Alle eingetragenen Marken sind im Besitz ihrer jeweiligen Eigentümer.
- Besuchen Sie unsere Website unter www.onsec.de für weitere Informationen.

Goliath AV-VTA05 / Mehrfamilien Außenstation

1. Produktübersicht

1.1. Modulliste

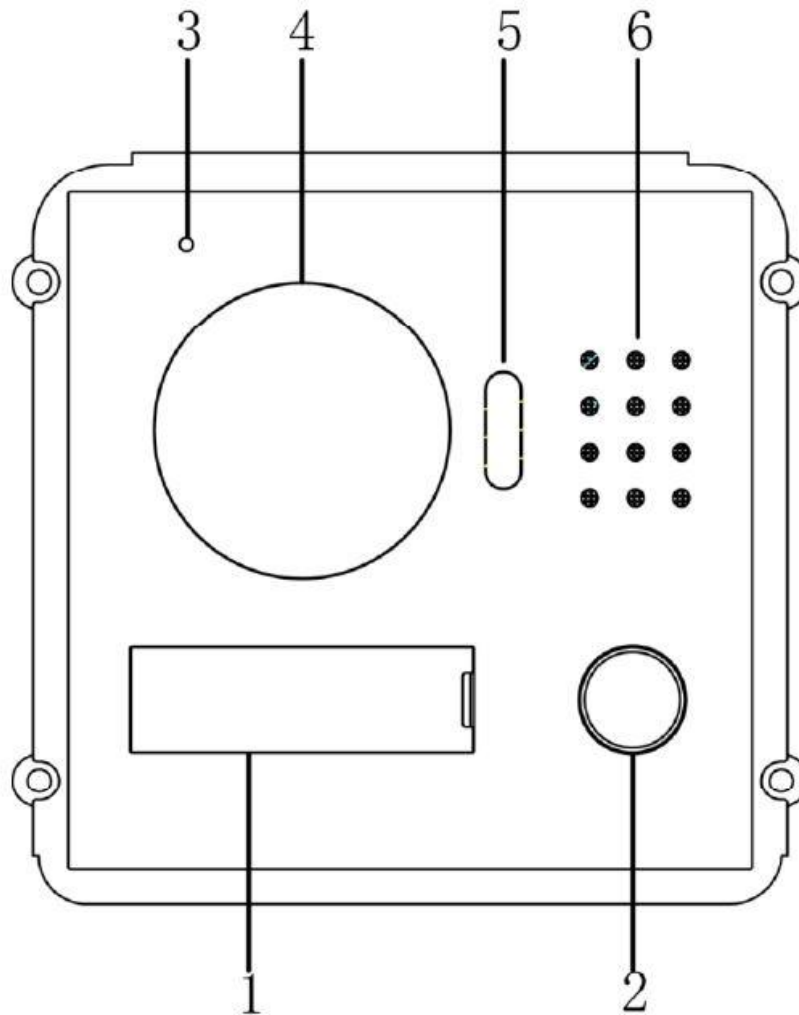
Die IP Außenstation für Mehrfamilienhäuser bestehen aus vier unabhängigen Modulen, die variabel kombiniert werden können. Diese sind in der Nachfolgenden Tabelle aufgeführt.

Nr.	Modulname	Funktion	Vorhandensein, Anzahl
1	Kameramodul	Videobild, Lautsprecher und Mikrofon	Zwingend erforderlich, 1
2	Klingeltasten	3 Klingeltasten zum Anrufen der jeweiligen Innenstation	Optional, maximal 8 Module
3	Zahlenfeld	Bspw. Passworteingabe für Tür öffnen	Optional, 1
4	Kartenlesemodul	Öffnen der Tür mit einer RFID Karte	Optional, 1

Goliath AV-VTA05 / Mehrfamilien Außenstation

1.2.Aufbau

1.2.1. Kameramodul

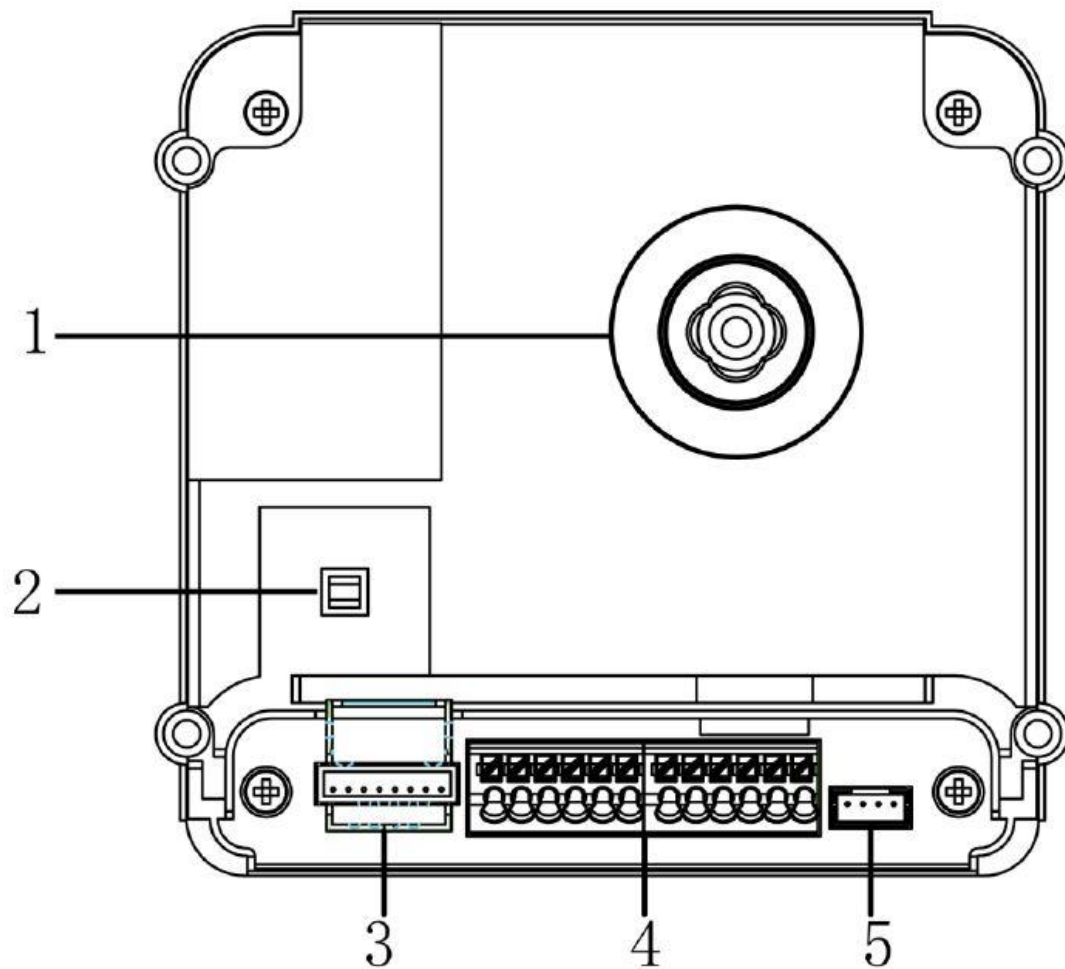


1.2.1.1. Vorderseite

Nr.	Bezeichnung	Funktion
1	Beleuchtetes Feld	Sie können hier z.B. die Hausnummer o.ä. hineinschreiben
2	Klingeltaste	Anruf bei einer Innenstation
3	Mikrofon	Audio Input
4	Kamera	Nimmt die Umgebung auf
5	LED Licht	LED um Sicht bei schwachen Lichtverhältnissen zu verbessern
6	Lautsprecher	Audio Output

Goliath AV-VTA05 / Mehrfamilien Außenstation

1.2.1.2. Rückseite

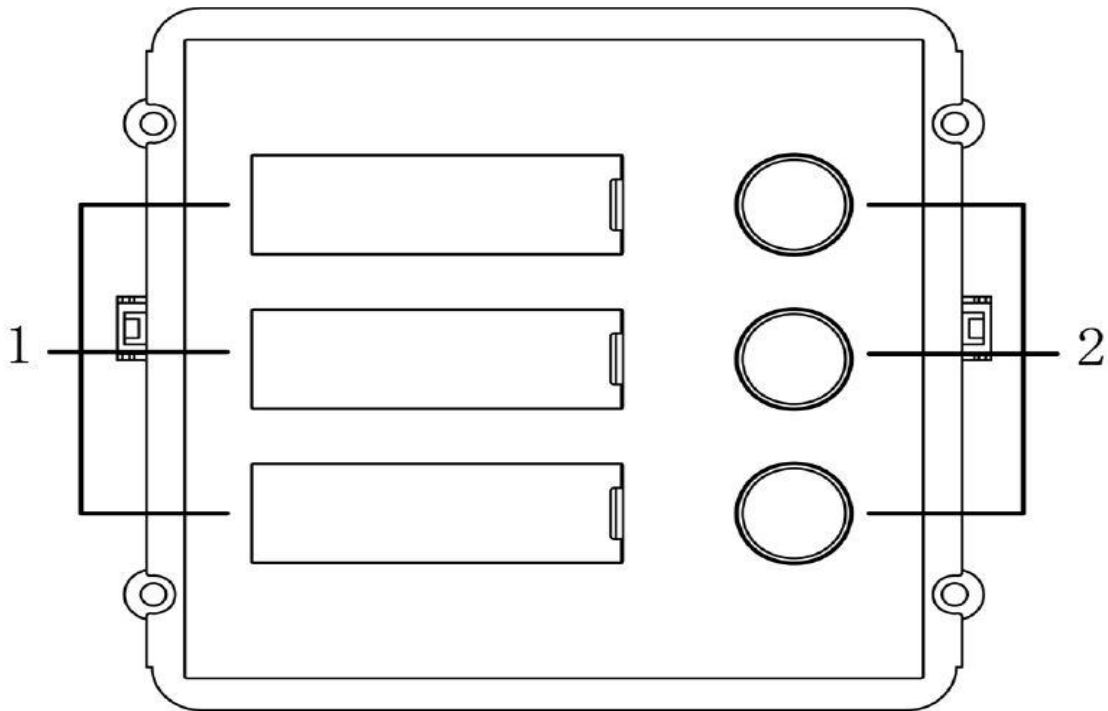


Nr.	Bezeichnung	Funktion
1	Kamerawinkel	Hier können Sie den Kamerawinkel einstellen, um den Aufnahmebereich optimal einzustellen.
2	Sabotageknopf	Knopf löst Alarm aus, wenn Außenstation von der Wand entfernt wird
3	Netzwerkanschluss	Über ein RJ59 Konverter Kabel wird hier die Außenstation ins Netzwerk eingebunden
4	2 Draht Anschlüsse	Für Türöffner, Türsensor usw.
5	Modulanschluss	Anschlussbuchse für weitere Module

Goliath AV-VTA05 / Mehrfamilien Außenstation

1.2.2. 3 Klingel Modul

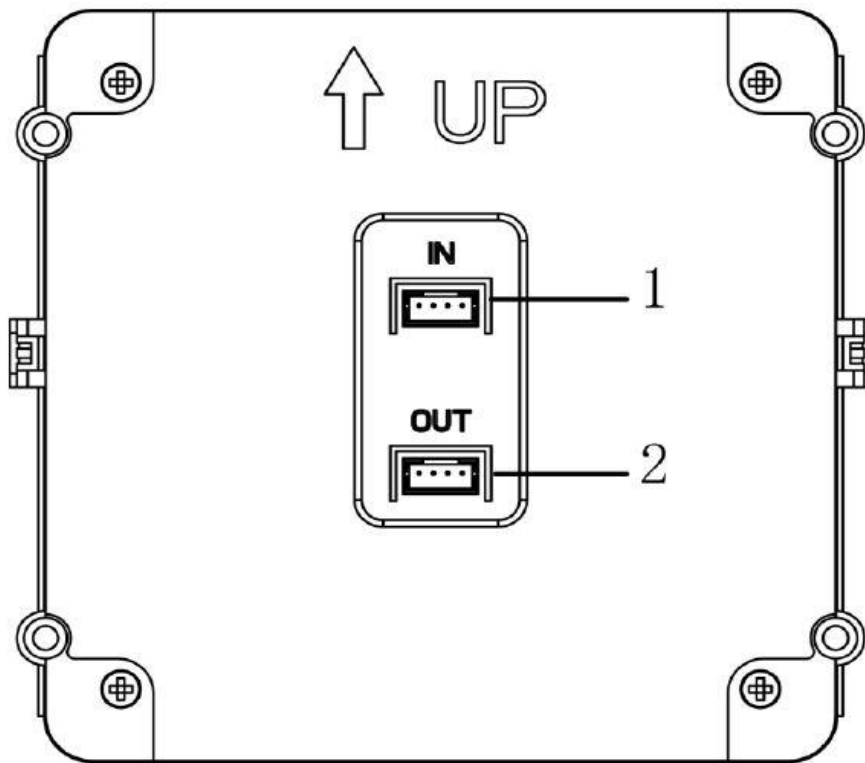
1.2.2.1. Vorderseite



Nr.	Bezeichnung	Funktion
1	Namensschild	Beleuchte Namensschilder
2	Klingeltaste	Klingeltaste für Anruf bei der Innenstation des jeweiligen Teilnehmers

Goliath AV-VTA05 / Mehrfamilien Außenstation

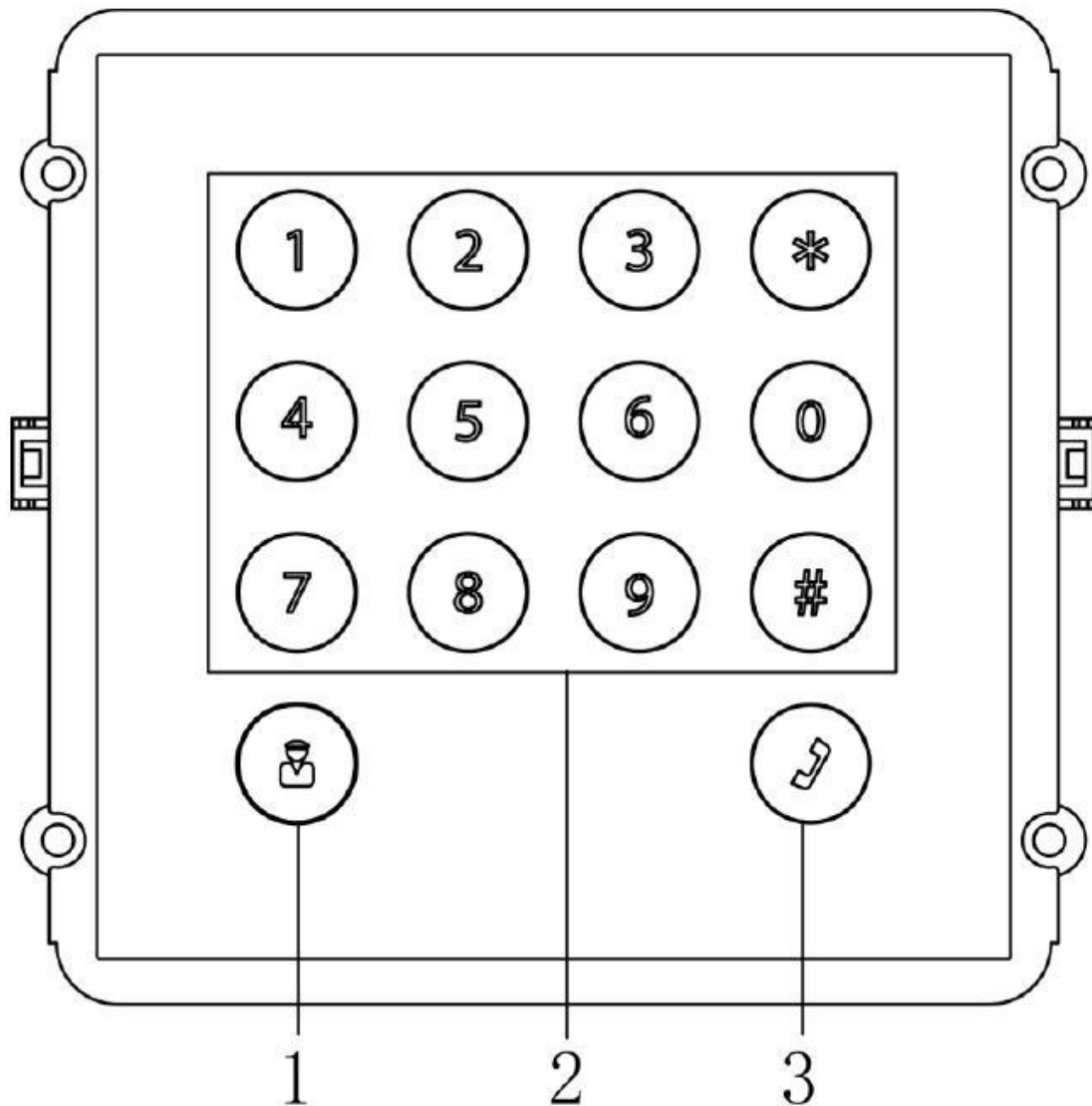
1.2.2.2. Rückseite



Nr.	Bezeichnung	Funktion
1	Moduleingang	Verbindung mit anderen Modulen (z.B. Kameramodul, Kartenmodul etc.)
2	Modulaustritt	

Goliath AV-VTA05 / Mehrfamilien Außenstation

1.2.3. Tastaturmodul

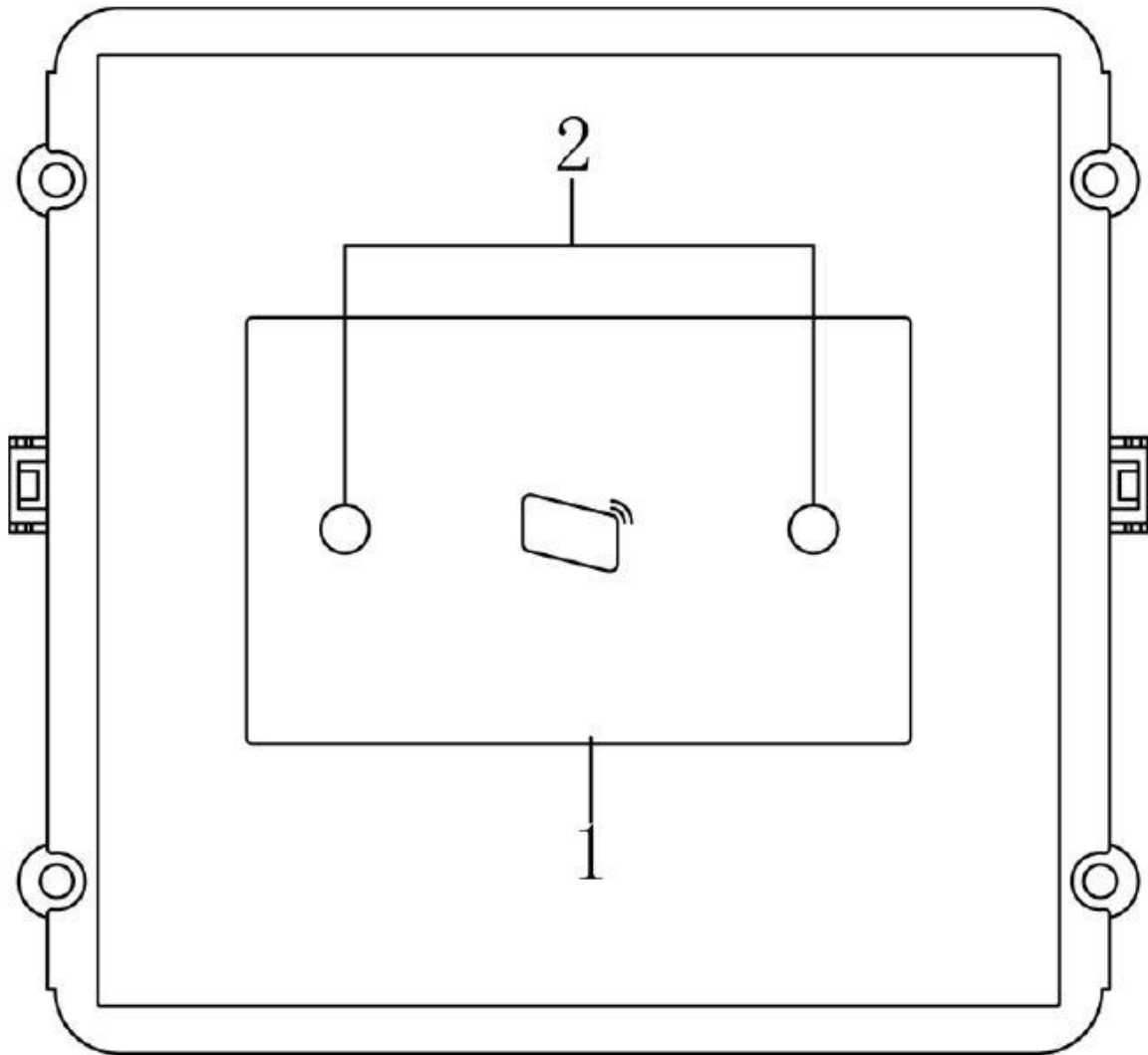


Nr.	Funktion
1	Anruf beim Management Center (In Deutschland nicht verfügbar)
2	Zifferntasten, für Passworteingabe Bsp. Passwort: #+Passwort+#
3	Anrufen

Hinweis: Die Rückseite des Tastaturmoduls entspricht der Rückseite des Klingelmoduls

Goliath AV-VTA05 / Mehrfamilien Außenstation

1.2.4. Kartenlesemodul



Nr.	Bezeichnung	Funktion
1	Kartenleser	Nur wenn hier die Karte auflegen
2	Näherungssensor	Erkennt wenn jemand sich nähert und schaltet die Beleuchtung der Namensschilder usw. ein

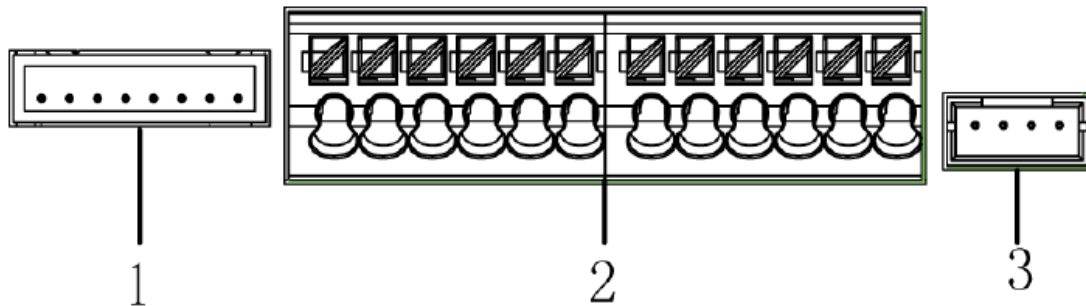
Hinweis: Die Rückseite des Kartenlesemoduls entspricht der Rückseite des Klingelmoduls

Goliath AV-VTA05 / Mehrfamilien Außenstation

2. Installation

Die Außenstation kann auf zwei unterschiedliche Arten an der Wand befestigt werden, entweder mit einer Aufputz- oder einer Unterputzdose. Unter Punkt 2.2. und 2.3. finden Sie eine Schritt für Schritt Anleitung für die jeweilige Befestigungsmethode

2.1. Verkabelung



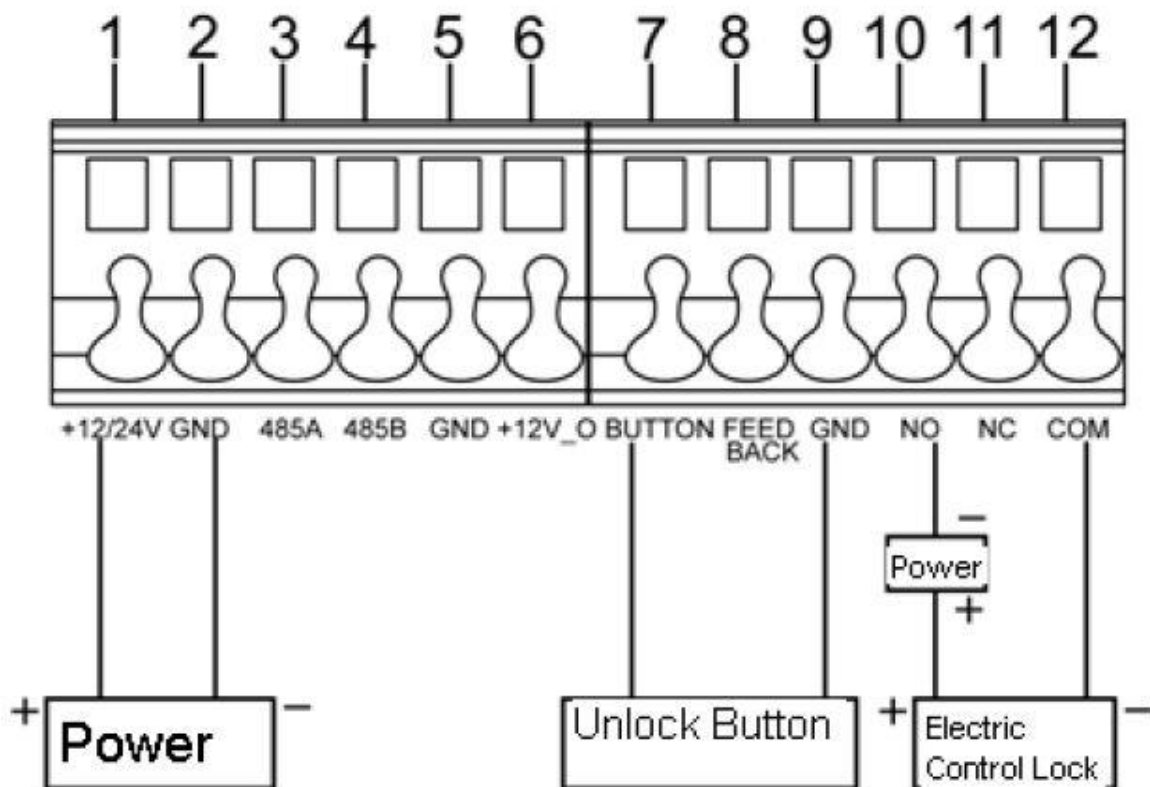
Nr.	Anschluss	Funktion
1	Netzwerk	Über ein RJ45 Konverter Kabel wird hier die Außenstation ins Netzwerk eingebunden
2	2 Draht	Für Anbindung des Türöffners, Stromversorgung usw.
3	Modulanschluss	Für den Anschluss weiterer Module

Goliath AV-VTA05 / Mehrfamilien Außenstation

2.1.1. Elektrisches Schloss

Wenn die Außenstation mit einem elektrischen Schloss verbunden wird, muss das Minus-Kabel an „COM“ Anschluss (Nr. 12) und das Plus-Kabel an den „NO“ Anschluss (Nr. 10) angebunden werden.

Wenn die Außenstation mit dem Öffnen Knopf verbunden ist, muss ein Ende mit „UNLOCK BUTTON“ (Nr. 7) verbunden werden, während das andere mit „GND“ (Nr. 9) verbunden wird.

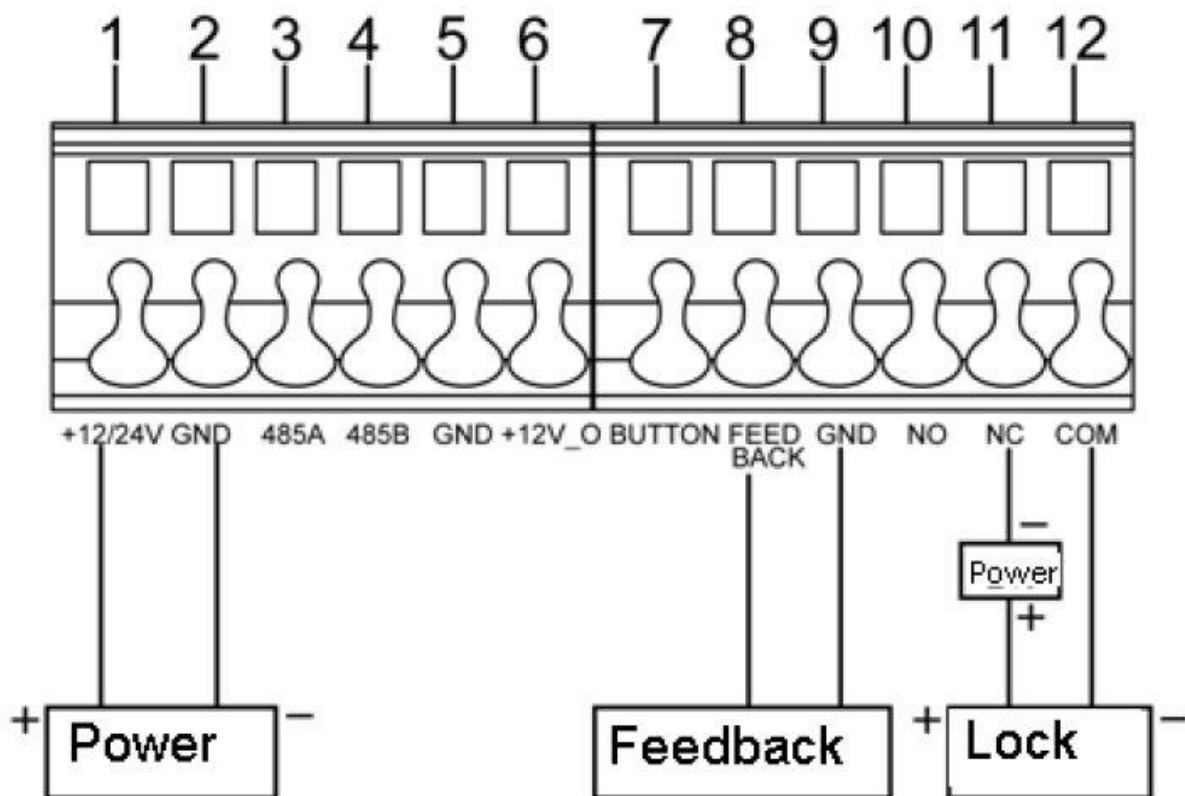


Goliath AV-VTA05 / Mehrfamilien Außenstation

2.1.2. Elektromagnetisches Schloss





Wenn die Außenstation mit einem elektromagnetischen Schloss verbunden werden soll, muss das Plus-Kabel an „NC“ (Nr. 11) und das Minus-Kabel an „COM“ (Nr. 12) angeschlossen werden.

Soll die Außenstation an den Türsensor eines elektromagnetischen Schlosses angebunden werden, so muss ein Ende mit „FEEDBACK“ (Nr. 8) verbunden werden, während das andere an „GND“ (Nr. 9) angeschlossen wird.



Goliath AV-VTA05 / Mehrfamilien Außenstation

2.2. Befestigung Aufputz

Bezeichnung	Bild	Menge
M4 x 40 Sechskant Senkkopfschraube		4
M3 x 6 Kreuzschlitz Senkkopfschraube		4 für jedes Modul
ST3 x 18 Kreuzschlitz Senkkopfschraub		4
6 x 30 mm Dübel		4

Schritt 1: Befestigen Sie die Aufputzdose an der Wand. Bohren Sie dafür Löcher passend für die mitgelieferten 6 x 30 mm Dübel. Also Schablone für die Bohrlöcher eignet sich die Aufputzdose. Halten Sie die an die Wand und markieren sie die Bohrlöcher.

Schrauben Sie anschließend die Aufputzdose mit den ST3 x 18 Kreuzschlitzschrauben fest.

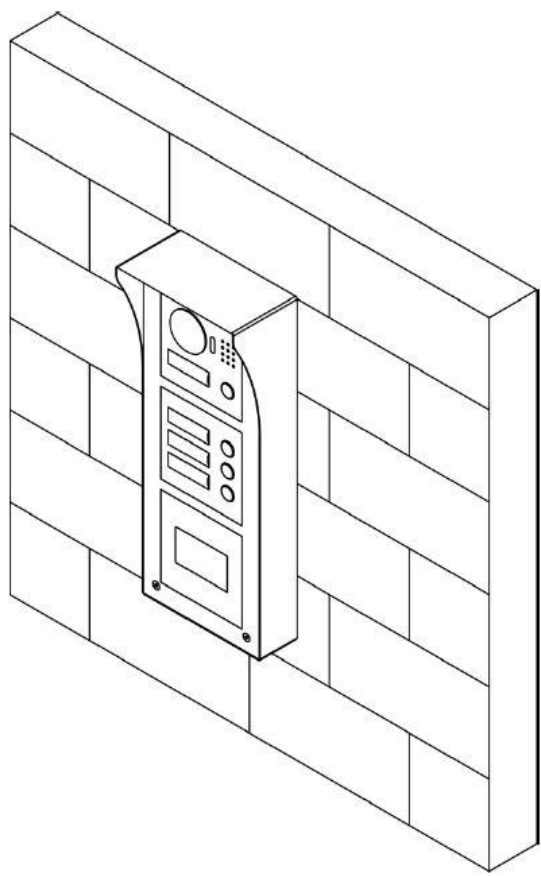
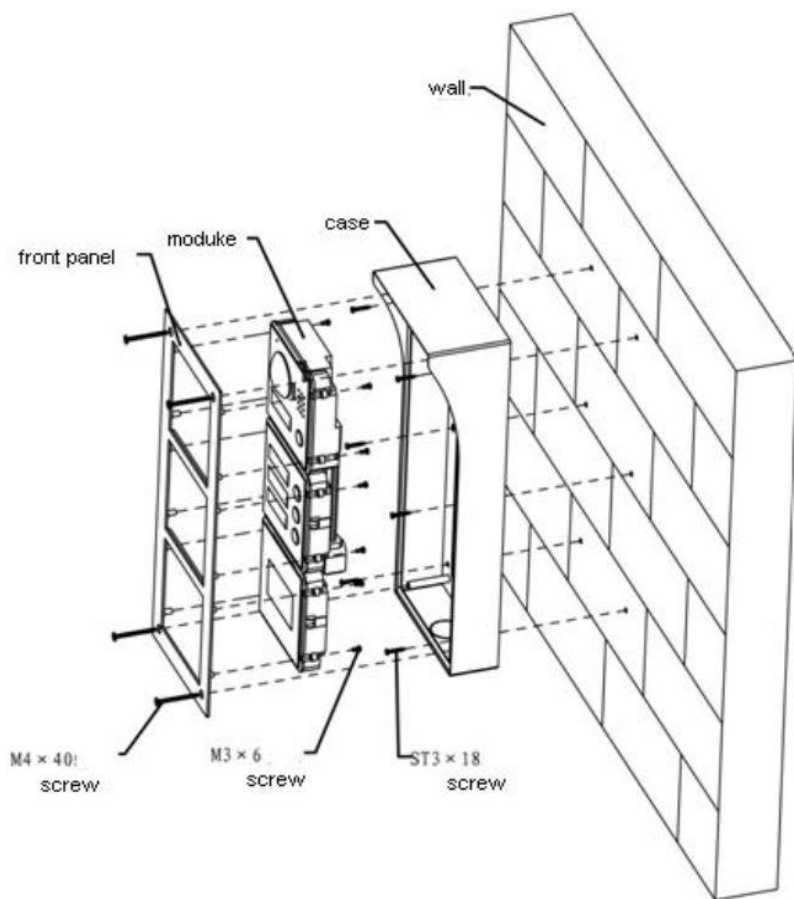
Schritt 2: Halten Sie die Außenstation so in die Halterung, dass die Schraublöcher übereinander liegen. Fixieren Sie die Außenstation mit den M3 x 6 Kreuzschlitzschrauben an der Aufputzdose.

Schritt 3: Bringen Sie die Frontabdeckung so an das die Schraublöcher übereinander liegen und fixieren Sie sie mit M4 x 40 Sechskant Senkkopfschrauben.

Hinweis:


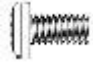
- *Namensschilder und die Abdeckung sind im Lieferumfang enthalten.*
- *Die Module der Außenstation sind variabel. In diesem Beispiel sehen Sie einen Aufbau mit 3 Modulen.*
- *Schließen Sie die Außenstation erst an den Strom an, nachdem alle Module ordentlich verbunden wurden. Andernfalls werden nachträglich verbundene Module nicht funktionieren.*

Goliath AV-VTA05 / Mehrfamilien Außenstation



Goliath AV-VTA05 / Mehrfamilien Außenstation

2.3. Befestigung Unterputz

Bezeichnung	Bild	Menge
M4 x 40 Sechskant Senkkopfschraube		4
M3 x 6 Kreuzschlitz Senkkopfschraube		4 für jedes Modul

Schritt 1: Machen Sie ein für die Unterputzdose passendes Loch in die Wand. Bitte achten Sie genau auf die Abmessungen der Dose.

Abmessungen bei einem Einzelnen Moduls: 115 x 115 x 58 mm

Abmessungen bei 2 Modulen: 237 x 125 x 50 mm

Abmessungen bei 3 Modulen: 349 x 125 x 50 mm

Schritt 2: Drücken Sie die Unterputzdose in die Wand bis die überstehenden Flächen auf der Wand aufliegen.

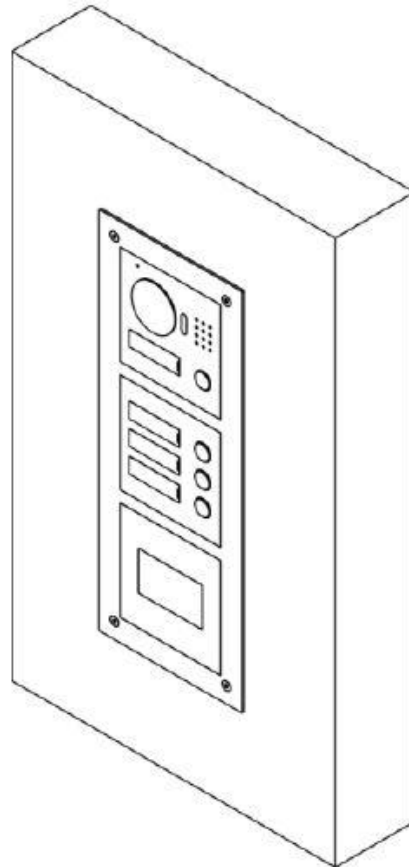
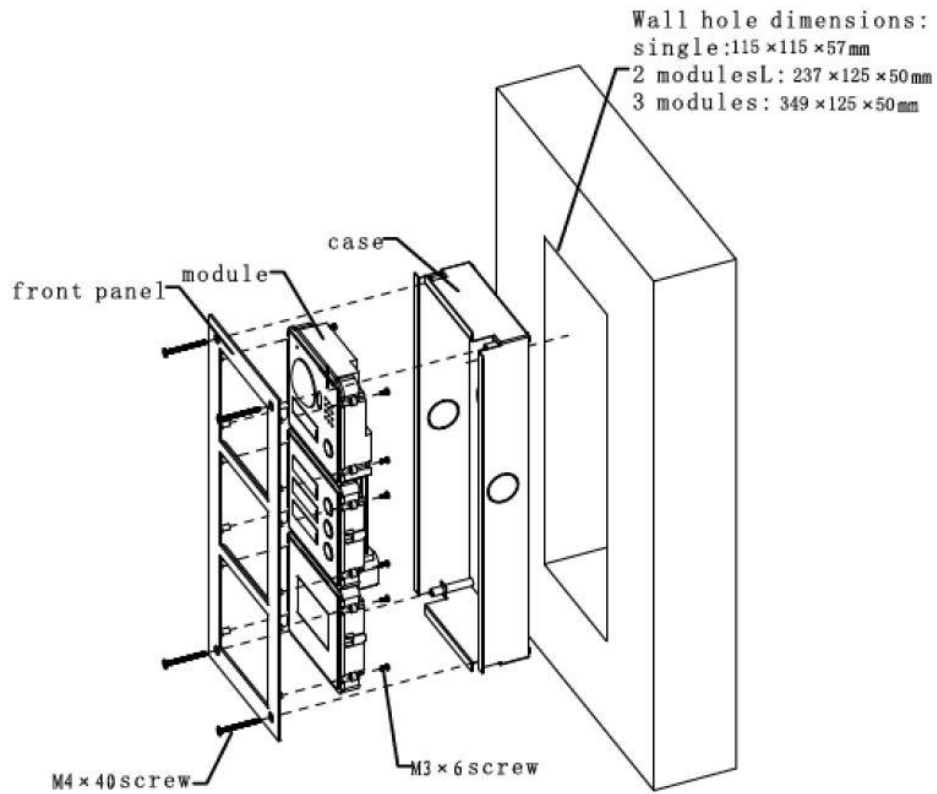
Schritt 3: Halten Sie die Außenstation so in die Halterung, dass die Schraublöcher übereinander liegen. Fixieren Sie die Außenstation mit den M3 x 6 Kreuzschlitzschrauben an der Unterputzdose.

Schritt 4: Befestigen Sie die Frontabdeckung. Halten Sie sie so, dass die Schraublöcher übereinander liegen und fixieren Sie die Abdeckung mit M4 x 40 Sechskant Senkkopfschrauben.

Hinweis:

- *Namensschilder und die Abdeckung sind im Lieferumfang enthalten.*
- *Die Module der Außenstation sind variabel. In diesem Beispiel sehen Sie einen Aufbau mit 3 Modulen.*
- *Schließen Sie die Außenstation erst an den Strom an, nachdem alle Module ordentlich verbunden wurden. Andernfalls werden nachträglich verbundene Module nicht funktionieren.*

Goliath AV-VTA05 / Mehrfamilien Außenstation



Goliath AV-VTA05 / Mehrfamilien Außenstation

3. Erstinstallation

ACHTUNG:

Vor dem ersten Anschließen beachten

- *Machen Sie sich mit der Verkabelung, der Installation und der Benutzung des Gerätes vertraut*
- *Kontrollieren Sie die Verkabelung um Kurzschlüsse und nicht geschlossene Stromkreise zu vermeiden*
- *Nach der Kontrolle können Sie das Gerät an den Strom anschließen*
- *Sollten Sie Zweifel an Ihrem Aufbau oder dem Anschluss haben kontaktieren Sie unseren Kundenservice*

3.1. VTA

VTO Local Info zeigt die IP Adresse, die Gebäude Nr., die Systemzeit und die VTO Nr. an. Vor der Benutzung müssen Sie die IP-Adresse an Ihr Netzwerk anpassen.

Die Standard IP-Adresse der Außenstation ist 192.168.1.110.

Hinweis: Sollte Ihr Standardgateway eine andere Form haben, Bspw. 192.168.18.1, müssen Sie zuerst ein Virtuelles Netzwerk erstellen, um einmalig auf die Außenstation zugreifen zu können und die IP Ihrem Netzwerk anzupassen. Das virtuelle Netzwerk muss die Form 192.168.1.1 haben.

3.1.1. IP Adresse

Schritt 1: Schließen Sie die Außenstation an den Strom an. Wird die Station mit Strom versorgt, geht die Beleuchtung der Namensschilder an. Warten Sie ca. 60 Sekunden bis die Station gestartet ist.

Schritt 2: Stellen Sie sicher, dass die Außenstation und Ihr PC verbunden sind.

Goliath AV-VTA05 / Mehrfamilien Außenstation

Schritt 3: Testen Sie die Verbindung mit einem Pingtest. Gehen Sie auf Start und geben „CMD“ ein. Es öffnet sich ein Fenster. Tippen Sie hier „ping + IP Adresse“ ein und drücken Sie Enter.



```
C:\Windows\system32\cmd.exe
Microsoft Windows [Version 6.3.9600]
(c) 2013 Microsoft Corporation. Alle Rechte vorbehalten.
C:\Windows\System32>ping 192.168.2.50

Ping wird ausgeführt für 192.168.2.50 mit 32 Bytes Daten:
Antwort von 192.168.2.50: Bytes=32 Zeit<1ms TTL=128
Antwort von 192.168.2.50: Bytes=32 Zeit<1ms TTL=128
Antwort von 192.168.2.50: Bytes=32 Zeit<1ms TTL=128
Antwort von 192.168.2.50: Bytes=32 Zeit<1ms TTL=128

Ping-Statistik für 192.168.2.50:
    Pakete: Gesendet = 4, Empfangen = 4, Verloren = 0
    (0% Verlust),
    Ca. Zeitangaben in Millisek.:
    Minimum = 0ms, Maximum = 0ms, Mittelwert = 0ms

C:\Windows\System32>
```

War der Pingtest erfolgreiche (Siehe Bild) gehen Sie weiter zu Schritt 4. Gibt es Probleme überprüfen Sie bitte Verkabelung, IP Einstellungen, Stromversorgung usw.

Schritt 4: Öffnen Sie Ihren Browser und geben Sie die IP Adresse der Außenstation ein.

Geben Sie Benutzername und Passwort ein (Standardmäßig: admin/admin) und gehen Sie auf „Login“



Goliath AV-VTA05 / Mehrfamilien Außenstation

Gehen Sie nun auf System Config -> Network Config -> TCP/IP
Stellen Sie IP Adresse, Standardgateway und Subnet Mask passend für Ihr Netzwerk ein.

The screenshot shows the 'Network Config' page with the 'TCP/IP' tab selected. The left sidebar contains a menu with 'Network Config' highlighted. The main area has the following fields:

Field	Value
IP Address	172.12.7.69
Subnet Mask	255.255.0.0
Default Gateway	172.12.0.1
MAC Address	90:02:a9:da:59:43
DNS Address	8.8.8.8

At the bottom right, there are three buttons: 'Default', 'Refresh', and 'OK'.

Hinweis: Nach dem Einstellen der IP starten die Webanwendung und die Außenstation neu. Sie werden automatisch auf die neue IP Adresse verbunden.

3.1.2. Systemzeit

Gehen Sie auf System Config -> Local Config -> System Time.
Hier können Sie Systemzeit und Datum einstellen, außerdem auch Datums- und Uhrzeitformat. Sie können auch auf „Sync PC“ gehen um Datum und Uhrzeit mit dem Ihres PCs zu synchronisieren.

3.1.3. VTO No. Info

Gehen Sie auf System Config -> LAN Config um Gebäude Nr., Gebäude Einheit usw. einzustellen. Wenn Sie alle Einstellungen vorgenommen haben, bestätigen Sie mit „OK“.

Sie sollten die Station neu starten, um die Änderungen wirksam zu machen.

The screenshot shows the 'LAN Config' page. The left sidebar contains a menu with 'LAN Config' highlighted. The main area has the following fields:

Field	Value
Building No.	01
Building Unit No.	1
VTO No.	6901
Max Extension Index	5

At the bottom right, there is a checkbox labeled 'Group Call' which is currently unchecked.

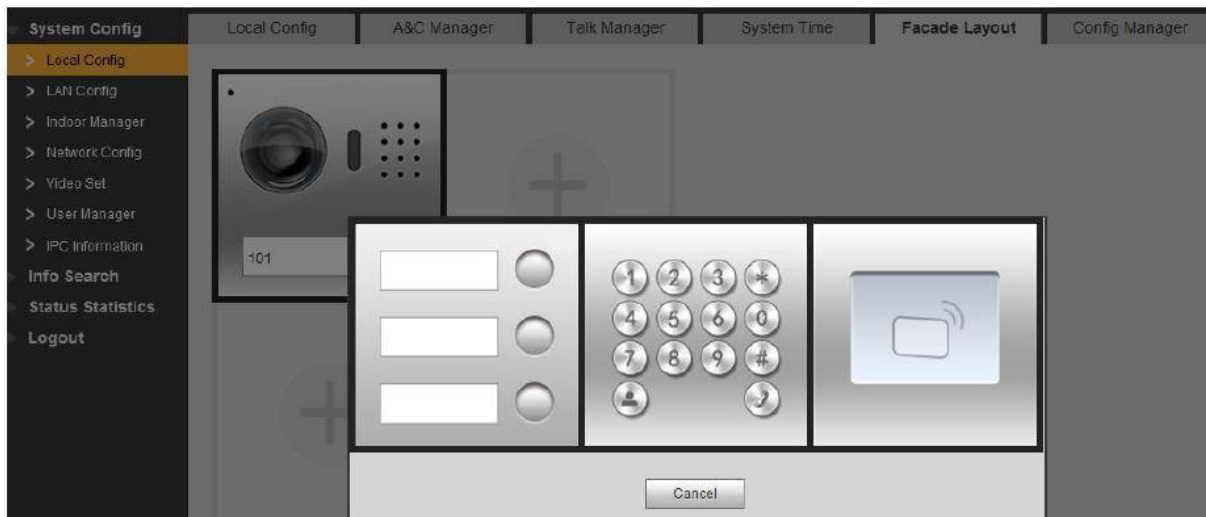
Goliath AV-VTA05 / Mehrfamilien Außenstation

Bezeichnung	Hinweis
Building No.	Die Einstellungen müssen an Innen und Außenstationen übereinstimmen.
Building Unit No.	
VTO No.	
Max. Erweiterungen	Maximale Anzahl an Außenstationen die angebunden werden können
Group Call	Gruppenanruf, die Außenstation ruft alle Innenstationen an, die zu einem Raum (Wohneinheit) gehören.

3.1.4. VTO Modul Info

Gehen Sie auf System Config -> Local Config -> Facade Layout und stellen Sie die Module so zusammen, dass Sie Ihrem Aufbau entsprechen.

Loggen Sie sich aus und erneut ein, um die Einstellungen wirksam zu machen.

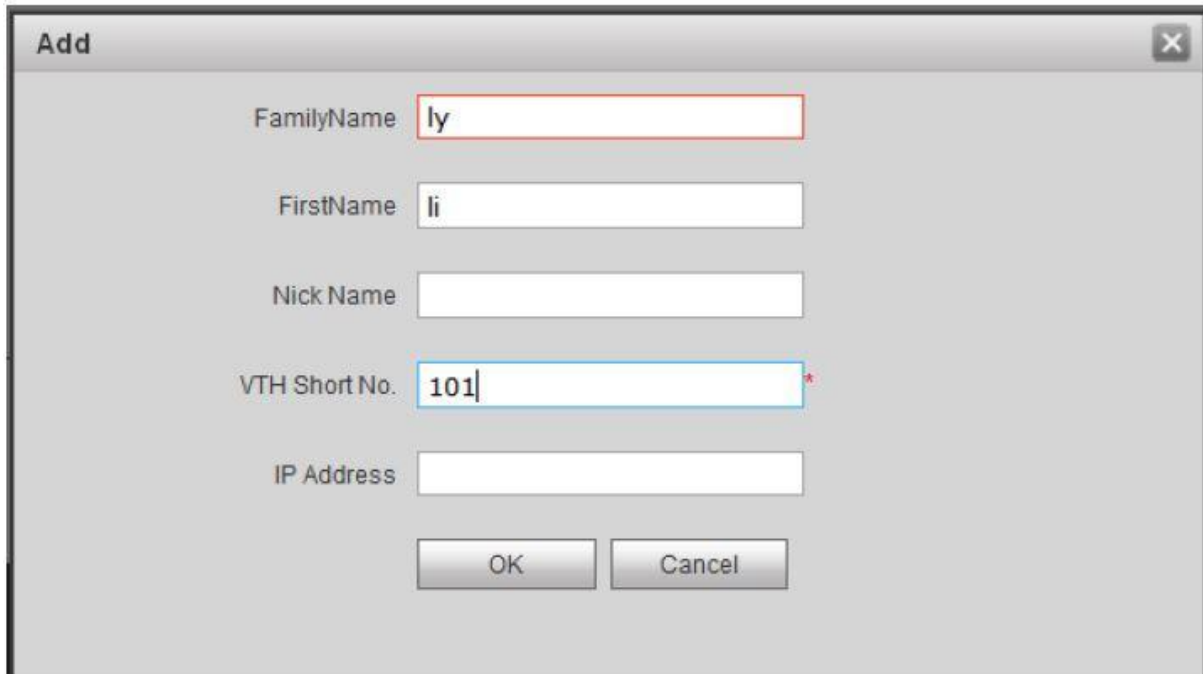


Goliath AV-VTA05 / Mehrfamilien Außenstation

3.2.VTH Info

Schritt 1: Binden Sie eine Innenstation an. Gehen Sie auf System Config - > Indoor Manager.

Gehen Sie auf hinzufügen und geben Sie die entsprechenden Daten ein. Bestätigen Sie mit „OK“.



The screenshot shows a dialog box titled "Add" with a close button in the top right corner. It contains the following fields and values:

- FamilyName: ly
- FirstName: li
- Nick Name: (empty)
- VTH Short No.: 101 (marked with a red asterisk)
- IP Address: (empty)

At the bottom of the dialog are two buttons: "OK" and "Cancel".

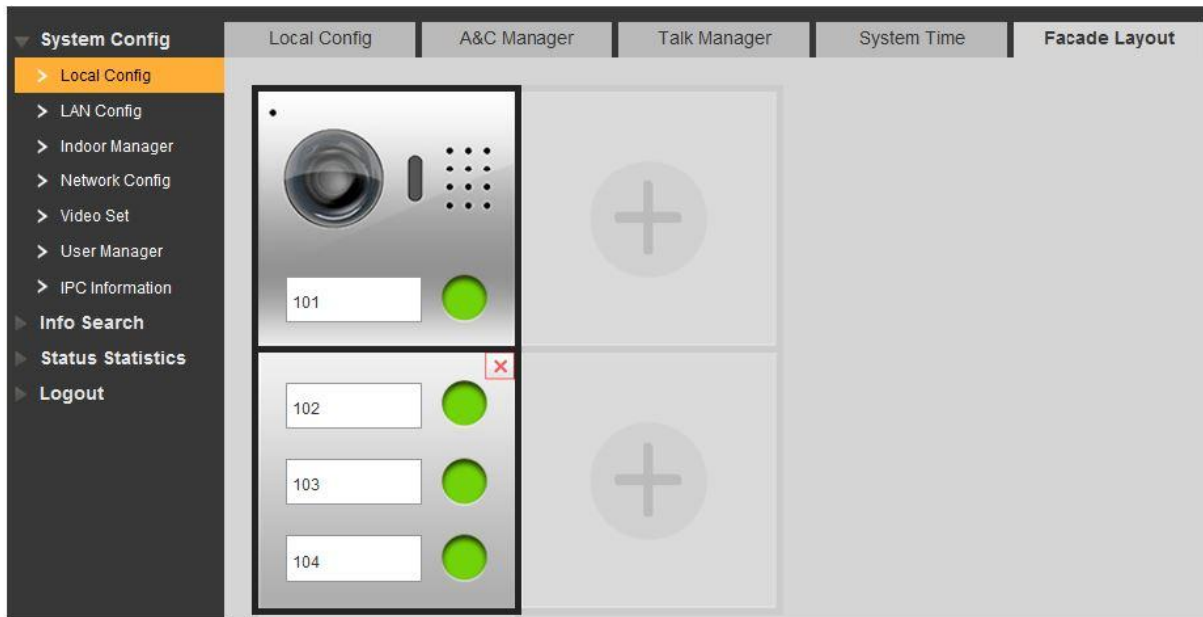
Hinweis:

- Felder mit „*“ sind Pflichtfelder.
- Sie können Innenstationen gebündelt hinzufügen. Beachten Sie dazu Punkt 4.2.1.
- Sie können bis zu 1000 Innenstation hinzufügen

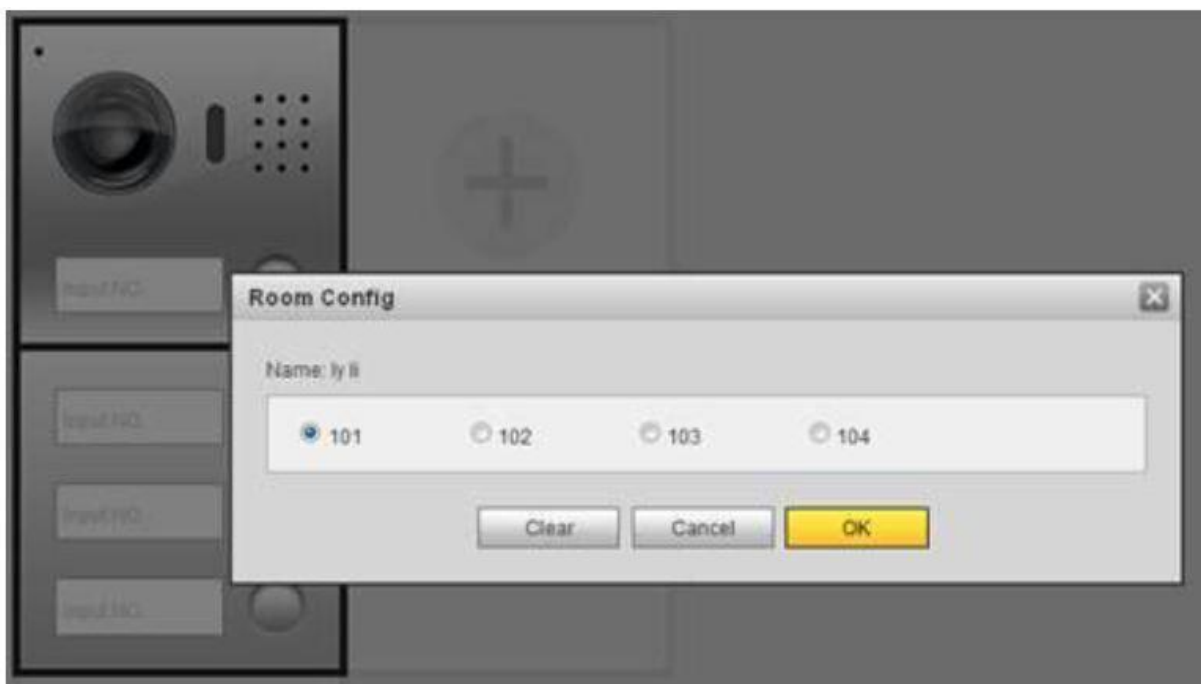
Goliath AV-VTA05 / Mehrfamilien Außenstation

Schritt 2: Stellen Sie ein welche Klingeltaste mit welcher Wohneinheit (Room No.) verbunden werden soll.

- 1) Gehen Sie auf System Config ->Facade Layout. Wählen Sie das Modul so aus, dass es dem tatsächlichen Aufbau entspricht.



Wählen Sie das Kameramodul oder das 3 Klingel Modul aus und wählen Sie eine Raumnummer aus. Bestätigen Sie mit „OK“.



Goliath AV-VTA05 / Mehrfamilien Außenstation

3.3.MGT CENTER

Unter System Config -> LAN Config können sie die Verbindung zu Innenstationen und dem MGT CENTER einstellen.

Stellen Sie die IP Adresse und Port des MGT Centers ein.

IP VDP Door Station Web Server V1.0

System Config

- > Local Config
- > LAN Config
- > Indoor Station
- > Network Config
- > Video Set
- > User Manage
- > IPC Information
- > Publish Information
- Info Search
- Status Statistics
- Logout

LAN Config

Building No. 01

Building Unit No. 1

VTO No. 6901

maxExtensionIndex 0 Group Call

MGT Centre IP Address 10.22.5.254 Register to the MGT Centre

MGT Port No. 12801


Call VTS Time 00 : 00 To 23 : 59 Call VTS Or Not

Warning: The device needs reboot after modifying the config above.

w_rebootVTHWarning

Default Refresh OK

Nach dem die Einstellungen vollständig sind, starten Sie die Außenstation neu.

Bezeichnung	Funktion
MGT Center IP Adresse	Nachdem die Einstellungen vollständig sind, registrieren Sie sich beim MGT Center
Registrieren beim MGT Center	
MGT Port Nr.	
Call VTS Time	Wenn ein Tastaturmodul eingebaut ist, können Sie das MGT Center direkt Anrufen, indem Sie die Taste  drücken.
Call VTS Ja oder Nein	Gibt es kein Tastaturmodul, setzen Sie den Haken bei „Call VTS Or Not“ um während der eingestellten Zeit das MGT Center anzurufen.

WICHTIG: DIESER SERVICE IST IN DEUTSCHLAND NICHT VERFÜGBAR!!!

Goliath AV-VTA05 / Mehrfamilien Außenstation


3.4.FTP Info

Nachdem Sie die FTP Einstellungen vorgenommen haben, können Sie Daten auf diesem FTP Server abspeichern.

Gehen Sie auf System Config -> Network Config -> FTP Config und geben Sie IP Adresse, Port, Benutzername und Passwort für den FTP Server ein und Bestätigen Sie die Einstellungen mit „OK“.

3.5.Funktionstest

3.5.1. Anruffunktion

- Innenstation Anrufen
Drücken Sie die entsprechende Klingeltaste um eine bestimmte Innenstation anzurufen und in beide Richtungen zu sprechen. Innenstationen können das Kamerabild der Außenstation anzeigen, die Tür öffnen, einen Schnappschuss oder ein Video des Kamerabildes aufnehmen.
- Gruppenanruf
Wenn Sie in Punkt 3.1.3. Gruppenanruf ausgewählt haben, werden alle zu einer Wohneinheit gehörenden Innenstationen angerufen.
- Anruf bei MGT Center
1) Wenn ein Tastaturmodul eingebaut ist, können Sie das MGT Center direkt Anrufen, indem Sie die Taste  drücken.
2) Gibt es kein Tastaturmodul, setzen Sie den Haken bei „Call VTS Or Not“ und drücken Sie die Klingeltaste am Kameramodul, um während der eingestellten Zeit das MGT Center anzurufen.

WICHTIG: DIESER SERVICE IST IN DEUTSCHLAND NICHT VERFÜGBAR!!!

Goliath AV-VTA05 / Mehrfamilien Außenstation

3.5.2. Kamerabild anzeigen

Sowohl das MGT Center, als auch die Innenstationen können das Kamerabild wiedergeben.

Außenstationen unterstützt die Videoübertragung über bis zu 5 Kanäle. 4 für Innenstationen und einen für das MGT Center.

3.5.3. Tür öffnen

Es werden sechs Methoden zum Tür öffnen unterstützt.

1. Das Management Center öffnet die Tür

Wenn das Management Center angerufen wird, das Kamerabild sieht oder die Außenstation anruft, kann es die Tür ferngesteuert öffnen. Wenn die Gesprächszeit abläuft oder der Anruf beendet wird, geht die Außenstation in den Standby Modus.

2. Innenstation öffnet die Tür

Wenn die Innenstation angerufen wird, das Kamerabild sieht oder die Außenstation anruft, kann es die Tür ferngesteuert öffnen. Wenn die Gesprächszeit abläuft oder der Anruf beendet wird, geht die Außenstation in den Standby Modus.

3. Tür wird durch Türöffnertaste geöffnet

Tür kann durch Drücken der Türöffnertaste geöffnet werden.

4. Kartenlesemodul öffnet die Tür (Kartenlesemodul muss vorhanden sein)

Wischen sie mit der Karte über das Lese Feld, um die Tür zu öffnen.

5. Tür öffnen mit Passworteingabe (Tastaturmodul muss vorhanden sein)

Geben Sie das Passwort ein um die Tür zu öffnen.

6. Sie werden gezwungen die Tür zu öffnen

Geben Sie das sogenannte „Duress“ Passwort ein. Die Außenstation löst einen stillen Alarm im MGT Center aus. Die Außenstation öffnet normal die Tür. Bitte beachten Sie auch Punkt 4.2.1.

HINWEIS: Die Zeit zum Öffnen der Tür und das Zeitintervall zwischen dem Öffnen der Tür und dem nächsten Öffnen können in der WEB Konfiguration eingestellt werden.

Goliath AV-VTA05 / Mehrfamilien Außenstation

3.5.4. Karten Verwaltung (Nur für Außenstationen mit Kartenlesemodul)

Es können bis zu 10.000 Karten verwaltet werden.

Verwaltung über die WEB Benutzeroberfläche

Gehen Sie auf System Config -> Local Config -> AC Manager, klicken Sie auf „Issue Card“ und legen Sie eine Karte auf das

Kartenlesemodul. Registrieren Sie nur eine Karte auf einmal.

Wenn das registrieren erfolgreich war, gehen Sie auf System Config -> Indoor Manager und weisen Sie die Karte einer Wohneinheit (Room No.) zu.

Report Loss: Setzen Sie den Status der Karte auf verloren

Delete: Entfernen Sie die ausgewählte Karte.

3.5.5. Info Upload

Es wird der Upload von Anrufzeiten, Zeiten zu denen die Tür geöffnet wurde und von Snapshots unterstützt.

- Upload Call Info
Gehen Sie im WEB Interface auf System Config -> Local Config -> Talk, um das hochladen von Gesprächsinformationen zu aktivieren.
An der Innenstation: Gehen Sie auf Info Search-> Call Record, um die Liste anzusehen.
Es können bis zu 1024 Informationen gespeichert werden.
- Upload Snapshot
Gehen Sie im WEB Interface auf System Config -> Local Config -> Talk und aktivieren Sie „auto Capture“. Die Kamera macht nun jedes Mal zwei Schnappschüsse, wenn jemand die Klingeltaste drückt und speichert diese auf den eingestellten FTP Server oder die SD-Karte der Innenstation.
- Upload Unlock Info
Gehen Sie im WEB Interface auf System Config -> Local Config -> A&C Manager um das hochladen von Informationen zum Tür öffnen zu aktivieren.
An der Innenstation: Gehen Sie auf Info Search -> Unlock Record, um sich die Informationen anzeigen zu lassen.
Es können bis zu 1000 Informationen gespeichert werden.

Goliath AV-VTA05 / Mehrfamilien Außenstation

3.5.6. Nachricht hinterlassen

Wenn jemand an der Außenstation klingelt und niemand den Anruf annimmt, kann der Besucher eine Nachricht, entsprechend der vorgenommenen Einstellungen, hinterlassen.

Die Daten werden auf dem FTP Server oder der SD Karte der Innenstation gespeichert und können dort abgerufen werden.

Hinweis: Die Nachrichten Funktion kann nur aktiviert werden, wenn die Gesprächszeit an der Innenstation nicht auf 0 Sekunden eingestellt ist.

- Upload auf SD Karte der Innenstation

Wenn die Innenstationen SD-Speicherkarten unterstützen und Sie eine SD Karte in die Innenstation eingebaut haben, kann der Besucher eine Nachricht hinterlassen.

Schritt 1: Gehen Sie im WEB Interface auf System Config -> Local Config -> Talk und aktivieren sie „message upload“.

Schritt 2: Gehen Sie auf System Config -> Local Config und legen Sie als Speicherort die SD Karte fest.

Wenn nun jemand klingelt und es antwortet niemand, wird der Besucher gefragt, ob er eine Nachricht hinterlassen möchte. Drücken Sie die Klingeltaste am Kameramodul, um die Nachricht zu beginnen. Die Nachricht wird auf der SD-Karte gespeichert.

- Upload auf einen FTP Server

Wenn die Innenstation keine SD Karten unterstützt, aber mit einem FTP Server verbunden ist, kann ein Besucher eine Nachricht hinterlassen.

Schritt 1: Gehen Sie im WEB Interface auf System Config -> Local Config -> Talk und aktivieren sie „message upload“.

Schritt 2: Gehen Sie auf System Config -> Local Config und legen Sie als Speicherort den FTP Server fest.

Schritt 3: Wie Sie die Stationen mit einem FTP Server verbinden, entnehmen Sie bitte Punkt 3.4.

Goliath AV-VTA05 / Mehrfamilien Außenstation

Wenn nun jemand klingelt und es Antwortet niemand, wird der Besucher gefragt, ob er eine Nachricht hinterlassen möchte. Drücken Sie die Klingeltaste am Kameramodul, um die Nachricht zu beginnen. Die Nachricht wird auf der SD-Karte gespeichert.

3.5.7. Sicherung und Wiederherstellen

- Standard
 - Im WEB Interface der Außenstation können Sie unter System Config jeden Default Button benutzen, um die jeweiligen Einstellungen auf die Werkseinstellungen zurückzusetzen.
 - Gehen Sie im Webinterface auf System Config -> Local Config -> Config Manager und gehen Sie auf „Default“ um alle Einstellungen auf Werkseinstellungen zurückzusetzen.
- Sicherung und Wiederherstellen

Macht eine Sicherungskopie der Daten der Außenstation, so dass diese bei Datenverlust oder beschädigten Daten vom Benutzer wiederhergestellt werden können.

 - Backup:

Gehen Sie im WEB Interface der Außenstation auf System Config -> Local Config -> Config Manager. Gehen Sie anschließend auf VTH Info und dort auf „Backup“
 - Wiederherstellen:

Gehen Sie im WEB Interface der Außenstation auf System Config -> Local Config -> Config Manager. Gehen Sie anschließend auf VTH Info und dort auf „Recover“

Die Außenstation wird neu gestartet um die Einstellungen wiederherzustellen.

Goliath AV-VTA05 / Mehrfamilien Außenstation

- Importieren /Exportieren von Einstellungen:
Wenn Sie Einstellungen Exportieren werden Local Config, LAN Config, Network Config, Video Config usw. als *.Backup Datei lokal auf Ihrem Computer gespeichert.
Importieren Sie Einstellungen, wenn Sie Einstellungen wiederherstellen möchten.

- Importieren:
Gehen Sie im WEB Interface auf System Config -> Local Config -> Config Manager. Drücken Sie „Import“ und wählen Sie die Datei die Sie importieren möchten aus. Drücken Sie auf OK.

- Exportieren:
Gehen Sie im WEB Interface auf System Config -> Local Config -> Config Manager. Klicken Sie auf „Export“ und wählen Sie einen Speicherort aus. Drücken Sie auf OK um die Datei im gewünschten Ordner abzuspeichern

3.5.8. Sabotage

Wenn die Außenstation von der Wand entfernt ist, löst Sie Alarm aus und ein Alarm Ton ist zu hören.

3.5.9. Umgebungslicht

Die Außenstation nutzt die Sensortechnik der Kamera um die Lichtverhältnisse der Umgebung zu erfassen. Herrschen in der Umgebung schwache Lichtverhältnisse, schaltet die Außenstation automatisch die LEDs des Kameramoduls ein, um eine gute Sicht auch bei Nacht zu gewährleisten.

Goliath AV-VTA05 / Mehrfamilien Außenstation

4. Web Konfiguration

Dieses Kapitel beschreibt das WEB Interface der Außenstation, sowie die Einstellungen die Sie vornehmen können.

4.1.Login

Öffnen Sie den Internet Explorer und tippen Sie die IP Adresse der Außenstation ein. Geben Sie Benutzername und Passwort (admin/admin) ein und gehen Sie auf „Login“

4.2.System Config

4.2.1. Local Config

4.2.1.1. Local Config

Im Menü „Local Config“ können Sie das Modell, die Versions Info usw. einsehen.

The screenshot displays the web configuration interface for the Goliath AV-VTA05 outdoor station. The interface is divided into a left sidebar menu and a main configuration area. The sidebar menu includes options like System Config, Local Config (highlighted), LAN Config, Indoor Manager, Network Config, Video Set, User Manager, IPC Information, Info Search, Status Statistics, and Logout. The main configuration area is titled 'Local Config' and contains several settings: Sensitivity of fill light to open (60), Storage point (FTP), Device Type (Villa Station), Reboot Date (Tuesday), Version Info (2015-04-17 V1.200.0.0), and DialRule (Noserial). A red warning message states 'Warning: Please reboot VTH and Browser!'. At the bottom, there are buttons for Default, Refresh, and OK.

Goliath AV-VTA05 / Mehrfamilien Außenstation

Bezeichnung	Funktion
Sensitivity to fill light open	Legt fest, ab wann die zusätzlichen LEDs an, bzw. abgeschaltet werden.
Storage Point	Ort an dem Daten, Informationen und Bilder gespeichert werden. Unterstützt 2 Methoden, FTP Server und SD-Karten in der Innenstation
Device Typ	Angabe über den Typ der Außenstation; IMMER Villa Station
Reboot Date	Startet die Anlage am eingestellten Datum automatisch neu
Version	Zeigt die Softwareversion an
Dial Rule	Nicht verfügbar
Default	Setzt die Einstellungen der Local Config auf Werkseinstellungen zurück

Goliath AV-VTA05 / Mehrfamilien Außenstation

4.2.1.2. A&C Manager

Bezeichnung	Funktion
Unlock responding Intervall	Zeitintervall, dass vergehen muss zwischen einem Öffnen der Tür und dem nächsten Öffnen
Unlock Period	Zeit in Sekunden die die Tür geöffnet bleibt
Door Sensor Check Time	Wenn Sie nur einen Türsensor benutzen, setzen Sie den Haken bei „Check Door Sensor Signal Before Lock“. Sie müssen eine „Door Sensor Check Time“ eingetragen haben, damit Sie den Haken setzen können. Wenn die Tür länger als die eingetragene Zeit geöffnet bleibt, wird Alarm ausgelöst.
Check Door Sensor Before Lock	
Password Unlock Typ	Stellen Sie „Password Unlock Type“ ein und vergeben Sie ein neues Passwort
New Unlock Password	
New Unlock Password Confirm	
New Menace Password	Gemeint ist das Duresspasswort, für den Fall das Sie gezwungen werden die Türe zu Öffnen. Geben Sie das Passwort ein und bestätigen Sie es nochmal.
New Menace Password Confirm	
Auto Snapshot	Wenn Aktiviert, macht die Außenstation 2 Fotos sobald jemand die RFID Karte an den Kartenleser

Goliath AV-VTA05 / Mehrfamilien Außenstation

	hält und speichert diese auf einem FTP Server oder auf der SD Karte der Innenstation.
Upload Unlock Record	Aktiviert: Informationen zum Tür öffnen an das MGT Center hochgeladen.
Issue Card	① Drücken Sie den „Issue Card“ Button; ② Platzieren Sie die RFID Karte auf dem Lesemodul; ③ Geben Sie die Raum Nr. an die zu der Karte gehören soll; ④ Bestätigen Sie; ⑤ Gehen Sie auf den Indoor Manager um sich die Karteninfos anzusehen
Default	Setzen Sie die Einstellungen die Sie im A&C Manager getätigt haben auf Werkseinstellungen zurück

4.2.1.3. Talk Manager

Auto Snapshot: Wenn an der Tür geklingelt wird, macht die Kamera 2 Schnappschüsse und lädt diese auf einen FTP Server oder die SD Karte der Innenstation hoch.

Leave Message: Eine Nachricht wird auf einen FTP Server oder die SD Karte der Innenstation hochgeladen.

Call Record Upload: Informationen zu Anrufen wird zum MGT Center hochgeladen.

Bitte beachten Sie auch Punkt 3.5.5. und 3.5.6.

4.2.1.4. System Time

Hier können Sie Datum und Zeit einstellen, sowie in welchem Format Datum und Zeit angezeigt werden.

Sie können die Zeit auch mit dem Ihres PCs Synchronisieren.

4.2.1.5. Facade Layout

Wählen Sie hier die Module entsprechend Ihrem tatsächlichen Aufbau aus. Ordnen Sie die Klingeltasten den entsprechenden Wohneinheiten (Room No.) zu.

Goliath AV-VTA05 / Mehrfamilien Außenstation

4.2.1.6. Config Manager

Benutzen Sie den Config Manager um Ihre Einstellungen zu Importieren oder Exportieren, Backups zu erstellen oder die Anlage auf Werkseinstellungen zurückzusetzen.

Beachten Sie auch Punkt 3.5.7.

4.2.2. Lan Config

Sie können hier VTO No., die Verbindung zum MGT Center usw. einstellen.

Beachten Sie Punkt 3.1.3. und 3.3.

4.2.3. Indoor Manager

Im Indoor Manager können Innenstationen hinzugefügt, bearbeitet oder entfernt werden.

Beachten Sie Punkt 3.2.

4.2.4. Network Config

4.2.4.1. Network Config

Hier können Sie IP Adresse, Subnetzmaske und Standardgateway einstellen. Nachdem Sie die Einstellungen gespeichert haben, wird die Außenstation neu gestartet und Sie werden automatisch auf die neue IP Adresse verbunden.

Beachten Sie auch Punkt 3.1.1

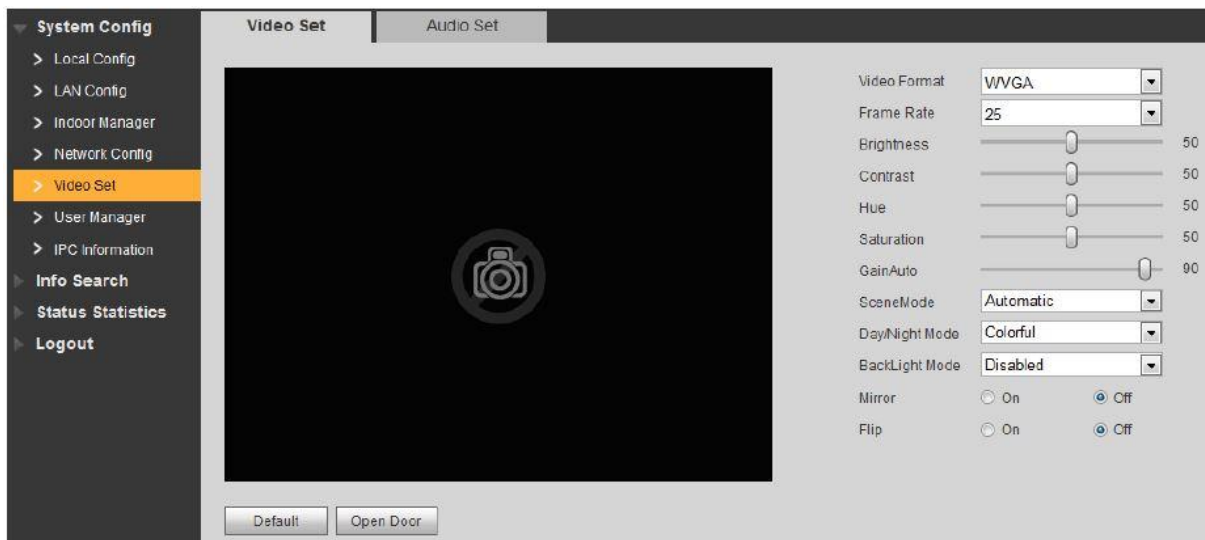
4.2.4.2. FTP Server

Beachten Sie Punkt 3.4.

Goliath AV-VTA05 / Mehrfamilien Außenstation

4.2.5. Video Set

Hier nehmen Sie Video- und Audioeinstellungen vornehmen.



Bezeichnung	Funktion
Video Format	Stellen Sie ein welches Videoformat die Kamera darstellen soll. Möglich sind D1 und WVGA; D1 Auflösung ist 704x576 Pixel, WVGA 800x480
Frame Rate	Bilder pro Sekunde
Brightness	Einstellungen zu Helligkeit, Kontrast, Sättigung und Farbe.
Contrast	
Hue	
Saturation	
Gain	Max Einstellung für Videoparameter
Scene Mode	Wählen Sie einen Modus aus; z.B. Sonnig, Automatisch, Nacht usw.
Day/ Night Mode	Farbmodus
Back Light Mode	Hintergrundbeleuchtung
Mirror	Videobild spiegeln
Flip	Dreht das Videobild
Default	Setzt die Einstellungen auf Standard zurück
Open Door	Tür über das WEB Interface öffnen

Goliath AV-VTA05 / Mehrfamilien Außenstation


4.2.6. User Manage

Um Benutzereinstellungen vorzunehmen müssen Sie als Administrator angemeldet sein.

- Add User

Um einen Benutzer hinzuzufügen, gehen Sie auf „Add User“ und geben Sie die Benutzerinformationen ein.

- Modify User


Klicken Sie in den Benutzereinstellungen auf . Es öffnet sich ein Fenster in dem Sie die Benutzerinformationen ändern können. Hier können Sie das Benutzerpasswort ändern.

- Delete User

Klicken Sie auf  um einen Benutzer zu entfernen.

4.2.7. IPC Information

Auf der IPC Informationsseite können Sie bis zu 24 IP Kameras hinzufügen und diese mit den Innenstationen Synchronisieren, sodass Sie diese Einstellungen nichtmehr an der Innenstation vornehmen müssen.

Klicken Sie auf  aus der „IPC“ Seite. Es öffnet sich ein Fenster, in dem Sie Kamera Informationen bearbeiten können.

4.3. Info Search

4.3.1. Call History

Hier können Sie sich eine Liste der Anrufe anzeigen lassen. Es können bis zu 1024 Informationen gespeichert werden.

4.3.2. Alarm Record

Hier können Sie sich eine Liste anzeigen lassen, in der Sie Informationen zu ausgelösten Alarmen sehen können.

Es können bis zu 1024 Informationen gespeichert werden.

4.3.3. Unlock History

Es werden Informationen zum Öffnen der Tür gespeichert. Gespeichert werden Zeitpunkt, die Methode des Öffnens usw. gespeichert. Es können bis zu 1000 Informationen gespeichert werden. Wird die Tür mit einer Karte geöffnet werden die

Goliath AV-VTA05 / Mehrfamilien Außenstation

Karteninformationen gespeichert. Wird die Tür von der Innenstation aus geöffnet, werden Informationen der Innenstation gespeichert (Room No.).

4.4. Status Statistics

4.4.1. VTH Status

Hier können Sie den Verbindungsstatus der Innenstationen sehen.

- Status
Offline: Es besteht keine Verbindung zur Innenstation.
Online: Innen- und Außenstation sind miteinander verbunden.
- Monitor
Unmon: Innenstation sieht nicht das Kamerabild
Onmon: Das Kamerabild wird gerade an der Innenstation dargestellt.

4.5. Logout

Hier können Sie sich aus dem WEB Interface ausloggen oder die Anlage neu starten.

Wenn Sie auf Login gehen, werden Sie ausgeloggt und zum Login Bildschirm weitergeleitet.

Goliath AV-VTA05 / Mehrfamilien Außenstation

5. FAQs

1. F: Ich habe die Klingeltaste gedrückt, aber die Außenstation hat keinen Anruf getätigt?
A: Bitte überprüfen Sie die Kabelverbindungen und die Einstellungen.
2. F: Wie beende ich einen Anruf, wenn ich den Anruf gestartet habe?
A: Drücken Sie erneut die Klingeltaste. Zur Bestätigung hören Sie einen Ton.
3. F: Die Außenstation startet nicht und es gibt weder Licht, noch Ton?
A: Bitte überprüfen Sie die Stromversorgung der Außenstation.
4. F: Mein Anruf ist nicht angekommen?
A: Es besteht ein Problem mit der Netzwerkverbindung. Bitte überprüfen Sie die Verbindung der Geräte und Erweiterungen.
5. F: Der Ton ist zu leise?
A: Stellen Sie die Lautstärke an der Außen- und der Innenstation ein.
6. F: Die Videoqualität ist schlecht oder die Innenstation zeigt kein Video an?
A: Gehen Sie ins WEB Interface der Außenstation und stellen Sie das Videoformat auf WVGA. Vermeiden Sie das Anbringen der Außenstation an Plätzen mit schwacher Beleuchtung oder an denen die Außenstation direktem Sonnenlicht ausgesetzt ist.
7. F: Die Außenstation kann die Tür nicht öffnen?
A: Überprüfen Sie die Verkabelung des Türöffners und das Türschloss.
8. F: Ich habe andere Probleme die oben nicht erwähnt sind.
A: Nehmen Sie Kontakt mit unserem Kundenservice auf!

Goliath AV-VTA05 / Mehrfamilien Außenstation

6. Technische Daten

6.1. Außenstation

Modell		AV-VTA05-1
System	Haupt Prozessor	Eingebauter Mikroprozessor
	Betriebssystem	Linux OS
Video	Video Kompression	H.264
	Input/ Kamerasensor	Megapixel CMOS HD Kamera
	Nachtsicht	Wird unterstützt
Audio	Input	Omnidirektionales Mikrofon
	Output	Eingebauter Lautsprecher
	Gespräch	Unterstützt Bidirektionale Gespräche
Bedienung	Eingabe	Mechanische Taste
	Türstatus Überprüfen	Wird unterstützt
Material und Installation	Material	Edelstahl
	Installation	Aufputz und Unterputz
Sicherheit	Sicherheitsstufe	IK07
	Schutzklasse	IP54
	Sabotage	Alarmauslöser wenn Außenstation von der Wand entfernt wird
Netzwerk	Ethernet	10M/ 100Mbit/s
	Protokoll	TCP/IP
	Schutzklasse	IP54
	Sabotage	Alarmauslöser wenn Außenstation von der Wand entfernt wird
Allgemein	Stromanschluss	12V DC
	Stromverbrauch	Standby < 1W; in Betrieb < 10W
	Arbeitstemperatur	-40°C - +70°C
	Relative Luftfeuchtigkeit	10%-95%
	Abmessungen	110.7mm x 118.1mm x 42.3mm (Abdeckung der Linse mit einbezogen)
	Gewicht	0.3 kg

Goliath AV-VTA05 / Mehrfamilien Außenstation

Modul		3 Klingeltasten	Kartenleser	Tastatur
Näherungssensor		Nicht unterstützt	Nicht unterstützt	Nicht unterstützt
Allgemein	Stromverbrauch	Standby<0.1W In Betrieb < 0.45 W	Standby<0.1W In Betrieb < 0.45 W	Standby<0.1W In Betrieb < 0.45 W
	Arbeits-temperatur	-40°C - +70°C	-40°C - +70°C	-40°C - +70°C
	Luft-feuchtigkeit	10% - 95%	10% - 95%	10% - 95%
	Abmessungen	110mmx120mmx 25mm	110mmx120mmx 25mm	110mmx120mmx 25mm
	Gewicht	Ca. 0.2 kg	Ca. 0.2 kg	Ca. 0.2 kg

6.2. Netzwerkkabel

Benutzen Sie ausschließlich für den Betrieb geeignete Kabel (Cat5e oder höher)

Die max. Kabellänge beträgt ohne PoE 50m und mit PoE 100m.

Hinweis: Die Verkabelung mit LAN Kabeln ist kaskadierbar, d.h. es kann z.B. nach einer Entfernung von 90 Metern ein Switch installiert werden und die Strecke damit verlängert werden.

ACHTUNG: Passen Sie immer auf die Richtige Polung der Kabel auf

6.3. Unterputzdose

VTA Aufbau	Abmessungen der Unterputzdose
VTA mit einem Modul	115x115x58mm
VTA mit zwei Modulen	237x125x50mm
VTA mit drei Modulen	349x125x50mm